

MOBILES
UND
FLEXIBLES
VERWIEGEN



SPEZIALWÄGESYSTEME SERIE LW 1000

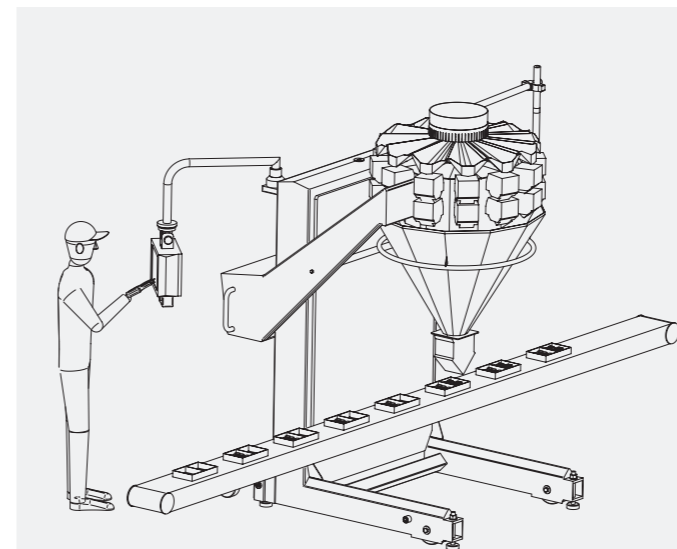
DATEN

- » Mobiler Aufbau ermöglicht Einsatz an mehreren Standorten
- » Keine Bühne erforderlich
- » Flexible Synchronisationsmöglichkeiten mit allen gängigen Verpackungsmaschinen
- » Höchste Genauigkeit
- » Produktindividuelle Ausstattung
- » Vollautomatisches Kalibrieren und Trieren
- » Schmutz- und strahlwassergeschützte Bauweise

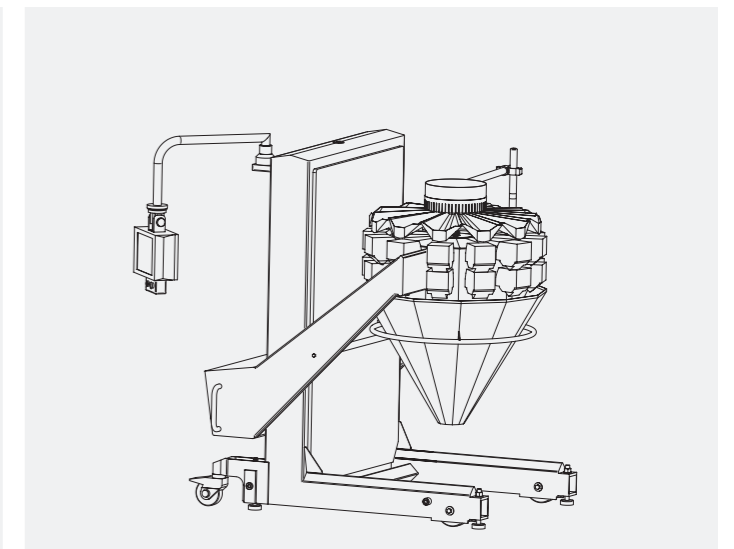
TECHNISCHE DATEN

Dimensionen (L x B x H):	In unterster Liftstellung: 1879 x 1616 x 2098 (mm) In oberster Liftstellung: 1879 x 1616 x 2902 (mm)
Gewicht:	1.010kg
Erzielbare Leistung:	bis zu 150 Wägungen/Minute
Volumen Wägebehälter (absolut / nutzbar):	400ccm / 150ccm
Vollautomatisches Kalibrieren (mittels eingebauter Kalibriergewichte):	Teil der Grundausstattung
Vollautomatisches Trieren:	Teil der Grundausstattung

Änderungen vorbehalten.



Waage an beliebiger Position der Verpackungslinie. *



Waage in unterster Liftstellung zur Reinigung.

* Weitere Kombinationen sind möglich.