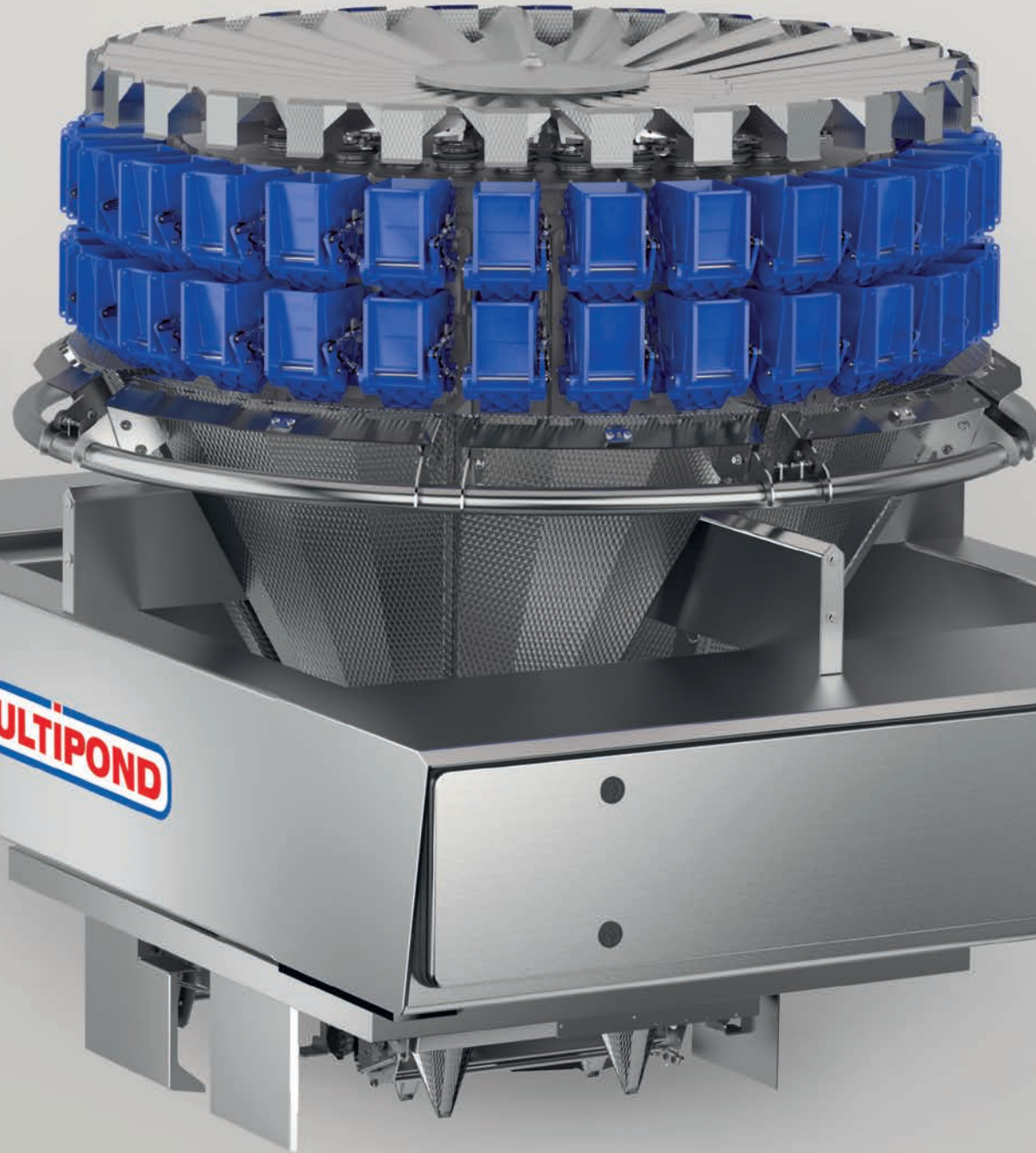


HÖCHSTE  
LEISTUNG

MINIMALE  
BAUHÖHE



## MEHRKOPFWÄGESYSTEME SERIE 400

### DATEN

- » Bis zu 500 Wägungen pro Minute im Kombinationsmodus
- » Bis zu 720 Wägungen pro Minute im Dosiermodus
- » Portionsgewichte bei Einzelabwurf: bis 200g
- » Höchste Genauigkeit bei Kleinstgewichten
- » Kompaktes Design, schmutz- und strahlwassergeschützte Bauweise
- » Äußerst kompakte Bauform entwickelt für Produktionsbereiche mit begrenzter Bauhöhe
- » Nennfüllgewicht von 1g bis 200g
- » Optimal zum Verwiegen von Kleinportionen
- » Funktionen: Kombinieren, Mischen, Zählen und Dosieren

### TECHNISCHE DATEN

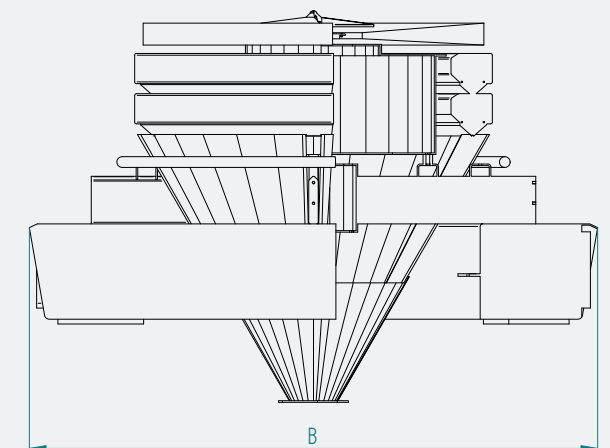
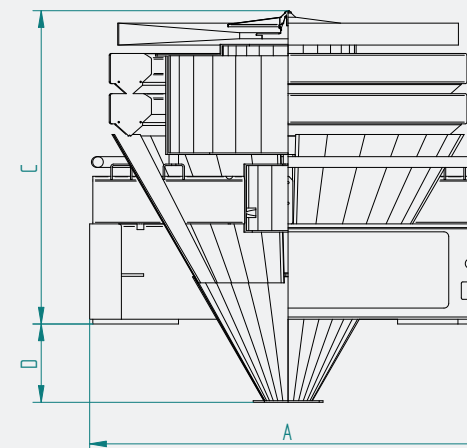
Typ	Anzahl Wägebehälter	Max. theoretische Leistung in Wägungen pro Minute* (abhängig von Produkt und Nennfüllgewicht)
MP 28-400/400-C	28	450
MP 36-400/400-C	36	500

\* im Kombinationsmodus

### MASCHINENABMESSUNGEN

A	B	C	D bei 45°	D bei 60°
1250	1790	986	246,7	206
1510	2050	1044	480,5	206

Änderungen vorbehalten.



OPTIMAL ZUM VERWIEGEN VON KLEINPORTIONEN  
BIS 200 G, IDEAL FÜR SÜSSWAREN