

SYSTEMSONDERVARIANTEN SERIE 1000-S5-OZB

DATEN

- » Bis zu 360 Wägungen pro Minute im Kombinationsmodus
- » Portionsgewichte bei Einzelabwurf: bis 500g
- » Höhere Gewichte im Großportions- oder Mehrfachabwurfmodus möglich
- » Höchste Genauigkeit
- » Vollautomatisches Kalibrieren und Trieren
- » Produktindividuelle Ausstattung
- » Ideal für Hochleistungs- und Mischungsanwendungen
- » Schmutz- und strahlwassergeschützte Bauweise
- » Funktionen: Kombinieren, Mischen, Zählen und Dosieren

TECHNISCHE DATEN

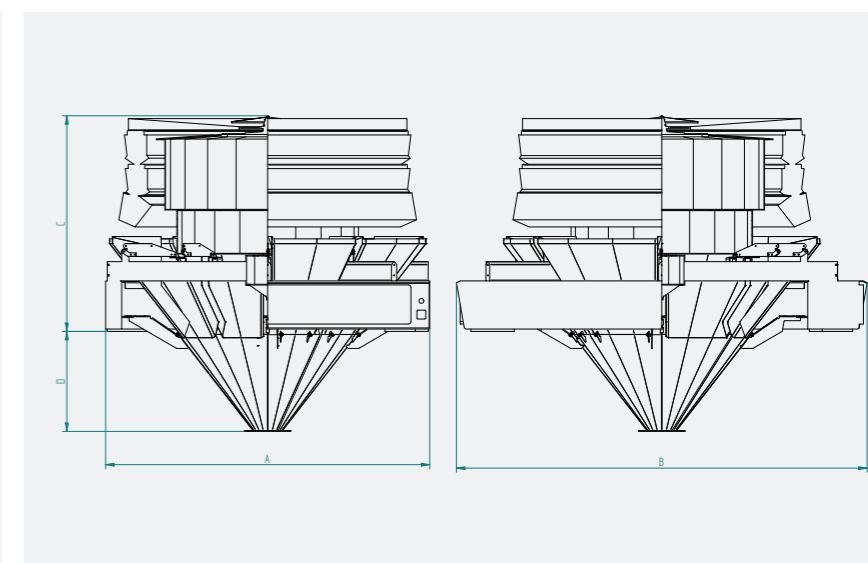
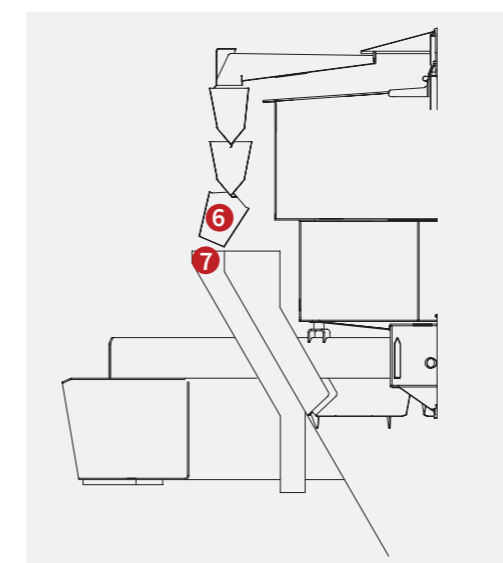
Typ	Anzahl Wägebehälter	Max. theoretische Leistung in Wägungen pro Minute* (abhängig von Produkt und Nennfüllgewicht)
MP 16-1000/400-S5-OZB	16	120
MP 20-1000/400-S5-OZB	20	180
MP 24-1000/400-S5-OZB	24	240
MP 36-1000/400-S5-OZB	36	360

* im Kombinationsmodus

MASCHINENABMESSUNGEN

A	B	C	D bei 45°	D bei 60°
1250	1790	1300	39	453
1650	2190	1300	169	662
1650	2190	1300	248	793
2300	2840	1300	495	1270

Änderungen vorbehalten.



S5-OZB: WÄGESYSTEM MIT SPEZIELLEM AUSWURFSYSTEM VON FEHLGEWICHTEN OHNE EINSATZ VON ZWISCHENBEHÄLTERN

Das Prinzip dieser Systemvariante basiert auf dem Prinzip der S5R-Variante, wobei hier auf den Einsatz von Zwischenbehältern verzichtet wird. Nach dem Wägevorgang werden die Portionen von den Wägebehältern über speziell entwickelte Schwenktrichter direkt in die Rutschen abgeworfen. Der Schwenktrichter ändert hierbei seine Position lediglich bei Fehlportionen. Hierbei schwenkt dieser nach außen **6** und wirft die Fehlportion sortenrein in eine separate Auswurf-Ableitrutsche **7** ab. Währenddessen setzt das Wägesystem den Wägevorgang kontinuierlich fort, wodurch es zu keinerlei Verlusten in der Wägeleistung / Geschwindigkeit kommt. Das ausgeschleuste Produkt kann nun ebenfalls manuell oder automatisch zum Wägeprozess zurückgeführt werden. Dies garantiert eine höchstmögliche Produktausbeute. Erhältlich ist diese Option für Wägesysteme mit 16, 20, 24 und 36 Köpfen. Diese Systemvariante eignet sich somit optimal zum Zählen von Einzelstücken und Verwiegen von geringen Stückzahlen bzw. Nennfüllgewichten, wie es bei Mischungsapplikationen wie etwa im Fertigen- oder Süßwarenssektor häufig erforderlich ist.

Vorteile gegenüber Basissystemen:

- » Ausschleusen der Fehlportionen ohne Verlust an Geschwindigkeit
- » Sortenreiner Auswurf und daher maximale Produktausbeute

MULTIPOND