

MEHRKOPFWÄGESYSTEME SERIE 1000

DATEN

- » Bis zu 450 Wägungen pro Minute im Kombinationsmodus
- » Bis zu 540 Wägungen pro Minute im Dosiermodus
- » Portionsgewichte bei Einzelabwurf: bis 500g
- » Höhere Gewichte im Großportions- oder Mehrfachabwurfmodus möglich
- » Höchste Genauigkeit
- » Vollautomatisches Kalibrieren und Trieren
- » Produktindividuelle Ausstattung
- » Kompaktes Design, schmutz- und strahlwassergeschützte Bauweise
- » Funktionen: Kombinieren, Mischen, Zählen und Dosieren

TECHNISCHE DATEN

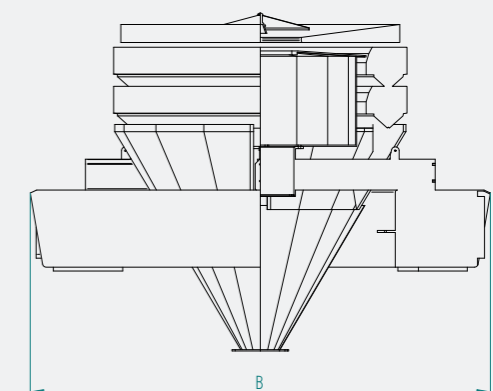
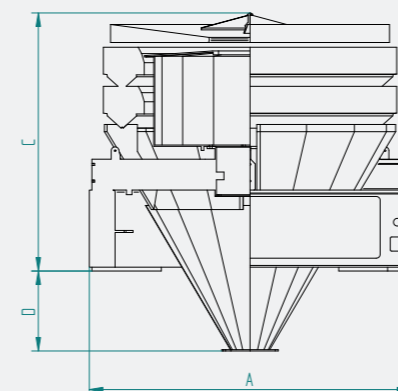
Typ	Anzahl Wägebehälter	Max. theoretische Leistung in Wägungen pro Minute* (abhängig von Produkt und Nennfüllgewicht)
MP 10-1000/400-H	10	85
MP 12-1000/400-H	12	150
MP 14-1000/400-H	14	200
MP 16-1000/400-H	16	200
MP 20-1000/400-H	20	300
MP 22-1000/400-H	22	300
MP 22-1000/400-J	22	300
MP 24-1000/400-H	24	350
MP 30-1000/400-H	30	375
MP 32-1000/400-H	32	400
MP 36-1000/400-H	36	450

* im Kombinationsmodus

MASCHINENABMESSUNGEN

A	B	C	D bei 45°	D bei 60°
1000	1116	966	-146	95
1250	1790	983	-50	303
1000	1116	966	-148	95
1250	1790	983	-51	302
1650	2190	1000	49	479
1320	1860	991	19	422
1355	1862	974	50	385
1650	2190	1000	152	660
1750	2290	1010	210	759
1750	2290	1015	235	802
1910	2450	1020	268	872

Änderungen vorbehalten.



MULTIPOND



OPTIMAL ZUM VERWIEGEN
VON PORTIONEN BIS 500 G