

MEHRKOPFWÄGESYSTEME SERIE 7100

DATEN

- » Bis zu 140 Wägungen pro Minute im Kombinationsmodus
- » Portionsgewichte bei Einzelabwurf: bis 7.500g
- » Höhere Gewichte im Großportions- oder Mehrfachabwurfmodus möglich
- » Höchste Genauigkeit
- » Vollautomatisches Kalibrieren und Trieren
- » Produktindividuelle Ausstattung
- » Schmutz- und strahlwassergeschützte Bauweise
- » Funktionen: Kombinieren, Mischen, Zählen und Dosieren

TECHNISCHE DATEN

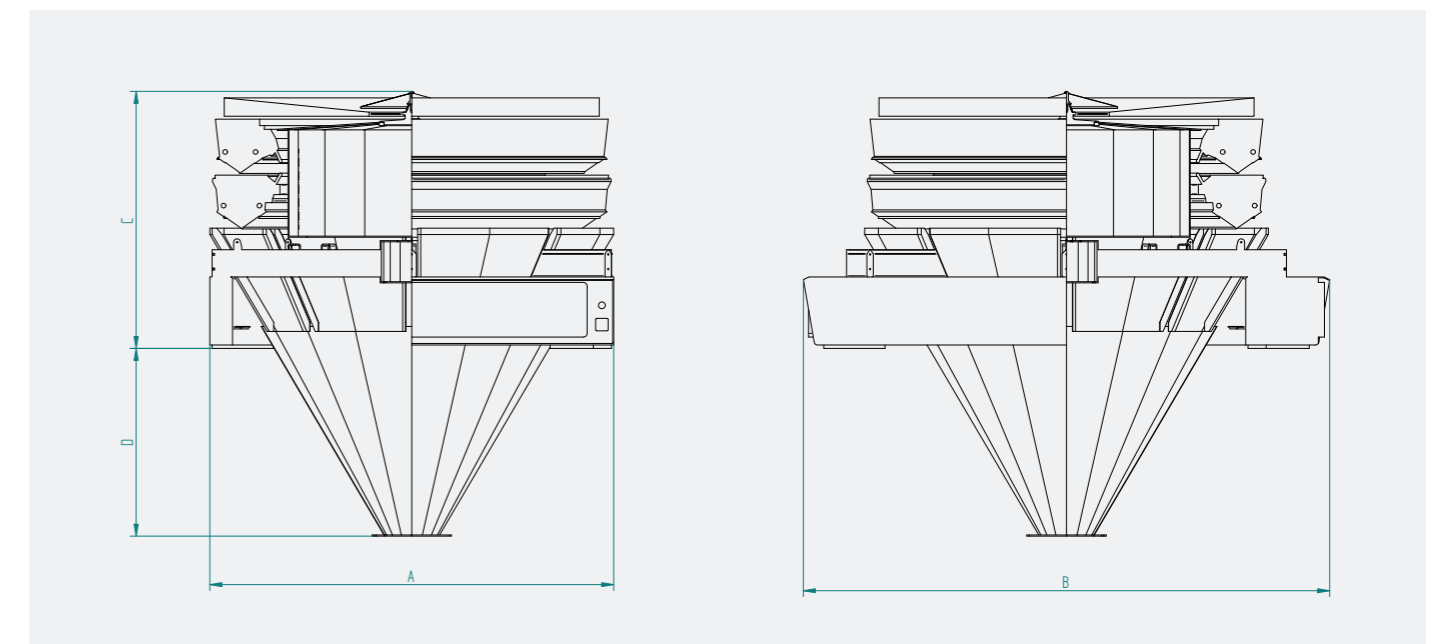
Typ	Anzahl Wägebehälter	Max. theoretische Leistung in Wägungen pro Minute* (abhängig von Produkt und Nennfüllgewicht)
MP 10-7100/2500-H	10	70
MP 14-7100/2500-H	14	110
MP 16-7100/2500-H	16	130
MP 20-7100/2500-H	20	140

* im Kombinationsmodus

MASCHINENABMESSUNGEN

A	B	C	D bei 45°	D bei 60°
1320	1860	1178	18	435
1610	2150	1072	68	669
1780	2320	1072	259	829
2100	2640	1134	420	1064

Änderungen vorbehalten.



MULTIPOND



OPTIMAL ZUM VERWIEGEN VON PORTIONEN BIS 7500 G
BZW. GROßVOLUMIGEN PRODUKTEN WIE ETWA SALAT