

MEHRKOPFWÄGESYSTEME SERIE 9600

DATEN

- » Bis zu 120 Wägungen pro Minute im Kombinationsmodus
- » Portionsgewichte bei Einzelabwurf: bis 10.000g
- » Höhere Gewichte im Großportions- oder Mehrfachabwurfmodus möglich
- » Höchste Genauigkeit
- » Vollautomatisches Kalibrieren und Trieren
- » Produktindividuelle Ausstattung
- » Schmutz- und strahlwassergeschützte Bauweise
- » Funktionen: Kombinieren, Mischen, Zählen und Dosieren

TECHNISCHE DATEN

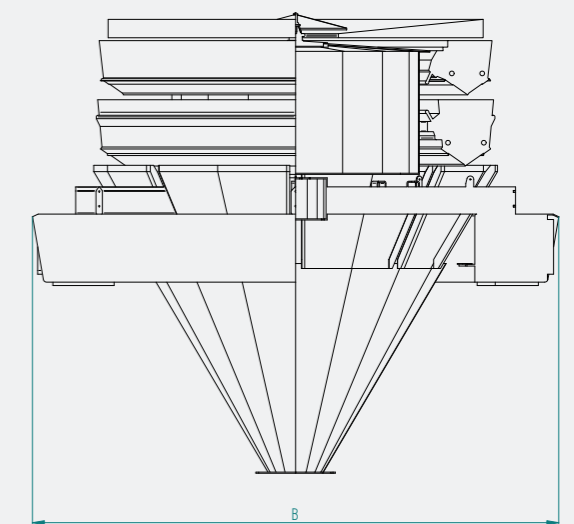
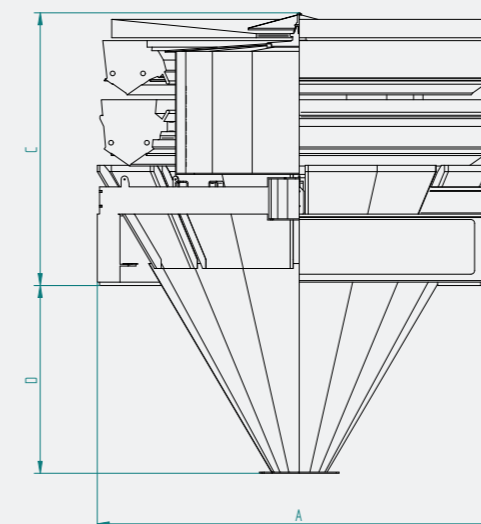
| Typ | Anzahl Wägebehälter | Max. theoretische Leistung in Wägungen pro Minute* (abhängig von Produkt und Nennfüllgewicht) |
|-------------------|---------------------|--|
| MP 14-9600/2500-H | 14 | 100 |
| MP 16-9600/2500-H | 16 | 120 |

* im Kombinationsmodus

MASCHINENABMESSUNGEN

| A | B | C | D bei 45° | D bei 60° |
|------|------|------|-----------|-----------|
| 1610 | 2150 | 1215 | 173 | 663 |
| 1780 | 2320 | 1205 | 270 | 827 |

Änderungen vorbehalten.



OPTIMAL ZUM VERWIEGEN VON GROßPORTIONEN BIS 10.000 G BZW. GROßSTÜCKIGEN PRODUKTEN WIE ETWA TK-FISCHFILETS ODER TK-SCHNITZEL