

MEHRKOPFWÄGESYSTEME SERIE 3800

DATEN

- » Bis zu 200 Wägungen pro Minute im Kombinationsmodus
- » Bis zu 240 Wägungen pro Minute im Dosiermodus
- » Portionsgewichte bei Einzelabwurf: bis 5.000g
- » Höhere Gewichte im Großportions- oder Mehrfachabwurfmodus möglich
- » Höchste Genauigkeit
- » Vollautomatisches Kalibrieren und Trieren
- » Produktindividuelle Ausstattung
- » Schmutz- und strahlwassergeschützte Bauweise
- » Funktionen: Kombinieren, Mischen, Zählen und Dosieren

TECHNISCHE DATEN

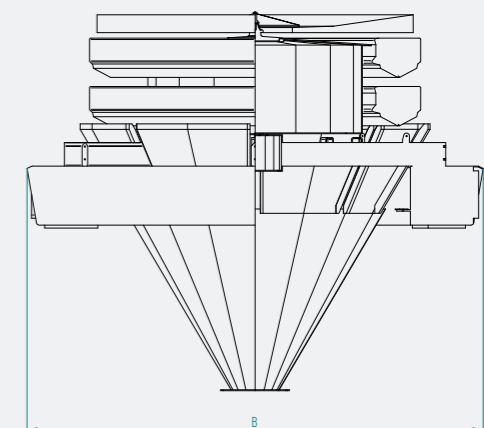
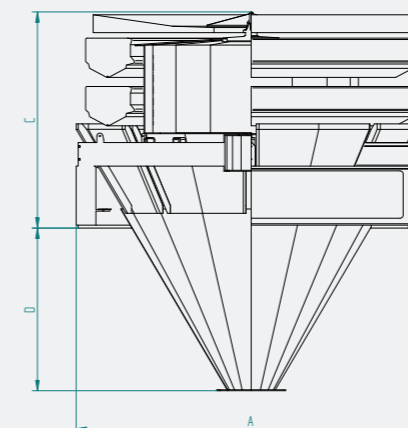
Typ	Anzahl Wägebehälter	Max. theoretische Leistung in Wägungen pro Minute* (abhängig von Produkt und Nennfüllgewicht)
MP 10-3800/1250-H	10	75
MP 10-3800/2500-H	10	75
MP 14-3800/1250-H	14	120
MP 14-3800/2500-H	14	120
MP 16-3800/1250-H	16	140
MP 16-3800/2500-H	16	140
MP 20-3800/1250-H	20	160
MP 20-3800/2500-H	20	160
MP 24-3800/1250-H	24	200
MP 24-3800/2500-H	24	200

* im Kombinationsmodus

MASCHINENABMESSUNGEN

A	B	C	D bei 45°	D bei 60°
1320	1860	1150	48	480
1320	1860	1150	48	480
1610	2150	1100	203	601
1610	2150	1100	203	601
1780	2320	1100	290	868
1780	2320	1100	290	868
2100	2640	1166	400	1066
2100	2640	1166	400	1066
2300	2840	1205	540	1312
2300	2840	1205	540	1312

Änderungen vorbehalten.



OPTIMAL ZUM VERWIEGEN VON
PORTIONSGRÖßEN BIS 5000 G