

MEHRKOPFWÄGESYSTEME SERIE 2400

DATEN

- » Bis zu 200 Wägungen pro Minute im Kombinationsmodus
- » Bis zu 300 Wägungen pro Minute im Dosiermodus
- » Portionsgewichte bei Einzelabwurf: bis 1.500g / 3.000g
- » Höhere Gewichte im Großportions- oder Mehrfachabwurfmodus möglich
- » Höchste Genauigkeit
- » Vollautomatisches Kalibrieren und Trieren
- » Produktindividuelle Ausstattung
- » Schmutz- und strahlwassergeschützte Bauweise
- » Funktionen: Kombinieren, Mischen, Zählen und Dosieren

TECHNISCHE DATEN

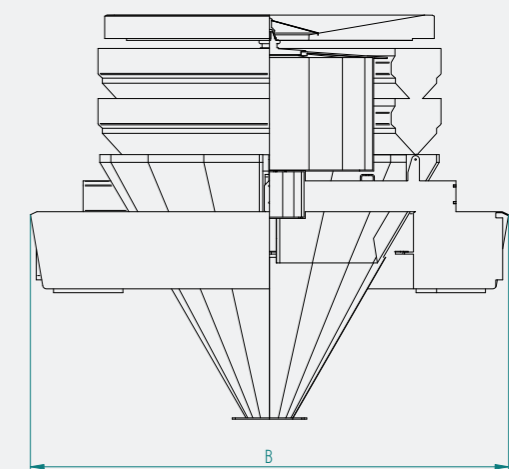
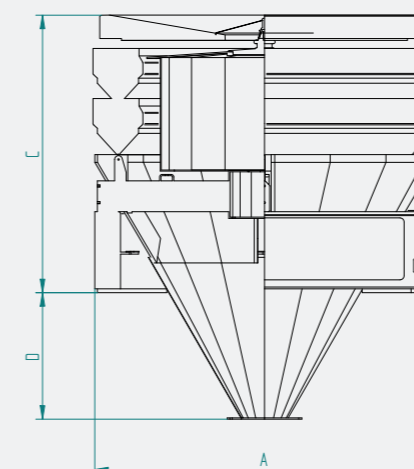
Typ	Anzahl Wägebehälter	Max. theoretische Leistung in Wägungen pro Minute* (abhängig von Produkt und Nennfüllgewicht)
MP 10-2400/1250-H	10	80
MP 10-2400/2500-H	10	80
MP 14-2400/1250-H	14	140
MP 14-2400/2500-H	14	140
MP 16-2400/1250-H	16	160
MP 16-2400/2500-H	16	160
MP 20-2400/1250-H	20	200
MP 20-2400/2500-H	20	200
MP 24-2400/1250-H	24	250
MP 24-2400/2500-H	24	250

* im Kombinationsmodus

MASCHINENABMESSUNGEN

A	B	C	D bei 45°	D bei 60°
1250	1790	1003	25	416
1250	1790	1003	25	416
1250	1790	1003	35	475
1250	1790	1003	35	475
1320	1860	1016	73	505
1320	1860	1016	73	505
1610	2150	1016	183	690
1610	2150	1016	183	690
2020	2560	1086	323	958
2020	2560	1086	323	958

Änderungen vorbehalten.



OPTIMAL ZUM VERWIEGEN VON
MITTLEREN PORTIONSGRÖßEN BIS 3000 G
(Z.B. TK-PRODUKTE, FLEISCHSTÜCKE)